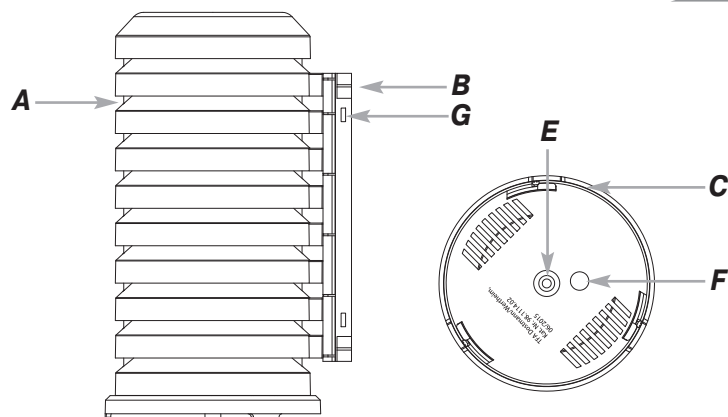


Instrukcja obsługi

Kat. Nr. 98.1114.02

TFA®


Ostona ochronna

(PL)

Dziękujemy, że zdecydowali się Państwo na to urządzenie firmy TFA.

1. Zanim zaczniecie Państwo użytkować to urządzenie

- **Należy dokładnie przeczytać instrukcję obsługi.** Przestrzeganie instrukcji obsługi pozwoli uniknąć uszkodzenia urządzenia i utraty praw do roszczeń z tytułu uszkodzeń spowodowanych niewłaściwym użytkowaniem.
- **W ten sposób można zapoznać się z nowym produktem, poznać wszystkie jego funkcje i komponenty oraz dowiedzieć się ważnych szczegółów dotyczących obsługi produktu.**
- **Nie ponosimy odpowiedzialności za szkody wyrządzone poprzez nieprzestrzeganie niniejszej instrukcji.**
- **Przestrzegać zwłaszcza wskazówek bezpieczeństwa!**
- **Prosimy przechowywać niniejszą instrukcję obsługi w odpowiednim miejscu!**

2. Zakres stosowania i wszystkie zalety Państwa nowego produktu w zarysie

- Ostona ochronna do nadajnika temperatury i nadajnika temperatury i wilgotności powietrza
- Z otworem na kabel czujnika
- Zapewnia ochronę nadajnika zewnętrznego przed opadami i bezpośrednim działaniem promieni słonecznych
- Łatwy montaż

3. Dla Twojego bezpieczeństwa

- Ten produkt jest przeznaczony do użytku wyłącznie w opisanym zakresie. Nie należy używać tego produktu inaczej, niż zostało to przedstawione w niniejszej instrukcji.
- Samodzielne naprawy, przeróbki lub modyfikacje produktu są niedozwolone.

4. Obudowa

- A:** Ostona ochronna
- B:** Wspornik ścienny (zdejmowany)
- C:** Płyta podstawy
- D:** Nóżka na nadajnik
- E:** Otwór do mocowania
- F:** Otwór na kabel czujnika
- G:** Otwory na opaski zaciskowe

5. Wskazówki dotyczące wyboru lokalizacji nadajnika

- Na zewnątrz znaleźć zacienione miejsce dla nadajnika. (Bezpośrednie nasłonecznienie fałszuje zmierzone wartości).
- Sprawdzić, czy zmierzone wartości są przesyłane z nadajnika do stacji bazowej w żądanym miejscu (w przypadku ścian litych, zwłaszcza z elementami metalowymi, zasięg przesyłania może być znacznie ograniczony).
- W takim przypadku należy wyszukać nowych miejsc lokalizacji dla nadajnika zewnętrznego i/lub stacji bazowej.

6. Montaż osłony ochronnej

- Odkręcić osłonę ochronną z płyty podstawy w prawo.

TFA®


Ostona ochronna

(PL)

7. Mocowanie w poziomie

- Aby zapewnić pewne mocowanie, osłonę ochronną można przykręcić do odpowiedniego podłoża.
- Wyszukać gładkie, poziome miejsce.
- Włożyć śrubę przez otwór na środku i przykręcić płytę podstawy.

8. Mocowanie na ścianie lub na słupku

- Wyjąć uchwyt ścienny z osłony ochronnej, przesuwając go w dół.
- Zamocować uchwyt ścienny do ściany za pomocą śrub i kołków rozporowych. Zwróć uwagę na znak "UP" (powyżej).
- Aby zamocować uchwyt ścienny na słupku, można również użyć opasek zaciskowych.
- Informacja: Podczas montażu zwrócić uwagę, czy osłonę ochronną można z łatwością włożyć w uchwyt ścienny.
- Osłonę ochronną z płytą podstawy i zamocowanym nadajnikiem wsunąć od góry w uchwyt ścienny.

9. Mocowanie nadajnika

- Aby nadajnik pewnie stał na podstawie, należy przymocować taśmę z rzepem do podstawki i tylnej części nadajnika za pomocą dwustronnej taśmy klejącej i zamocować nadajnik. Alternatywnie można również użyć opasek zaciskowych.
- Jeżeli nadajnik jest wyposażony w kabel czujnika, należy przeprowadzić go przez odpowiedni otwór w płycie podstawy.
- Ustawić osłonę ochronną na płycie podstawy z zamocowanym nadajnikiem i dokręcić w lewo.

10. Pielęgnacja i konserwacja

- Czyścić osłonę ochronną miękką, lekko wilgotną szmatką. Nie używać substancji do szorowania ani rozpuszczalników!

11. Dane techniczne

Materiał montażowy	4 śruby 4 kołki 2 opaski kablowe Taśma rzepowa z dwustronną taśmą klejącą
Wymiary wewnętrzne	Wysokość 160 mm
Średnica wewnętrzna	60 mm
Wymiary obudowy	95 x 102 (108) x 180 mm
Gewicht	163 g

TFA Dostmann GmbH & Co. KG, Zum Ottersberg 12, 97877 Wertheim, Deutschland / Niemcy

Niniejsza instrukcja lub jej części mogą być powielane i publikowane jedynie za zgodą TFA Dostmann. Podane dane techniczne odpowiadają stanowi w momencie oddania do druku i mogą ulec zmianie bez uprzedniego powiadomienia. Najnowsze dane techniczne i informacje o produkcie możecie Państwo znaleźć na naszej stronie internetowej po wprowadzeniu numeru artykułu w polu Szukaj.

www.tfa-dostmann.de

02/22